

**GROVE**

FEDERLEITUNGSTROMMEL  
 SPRING CABLE REEL

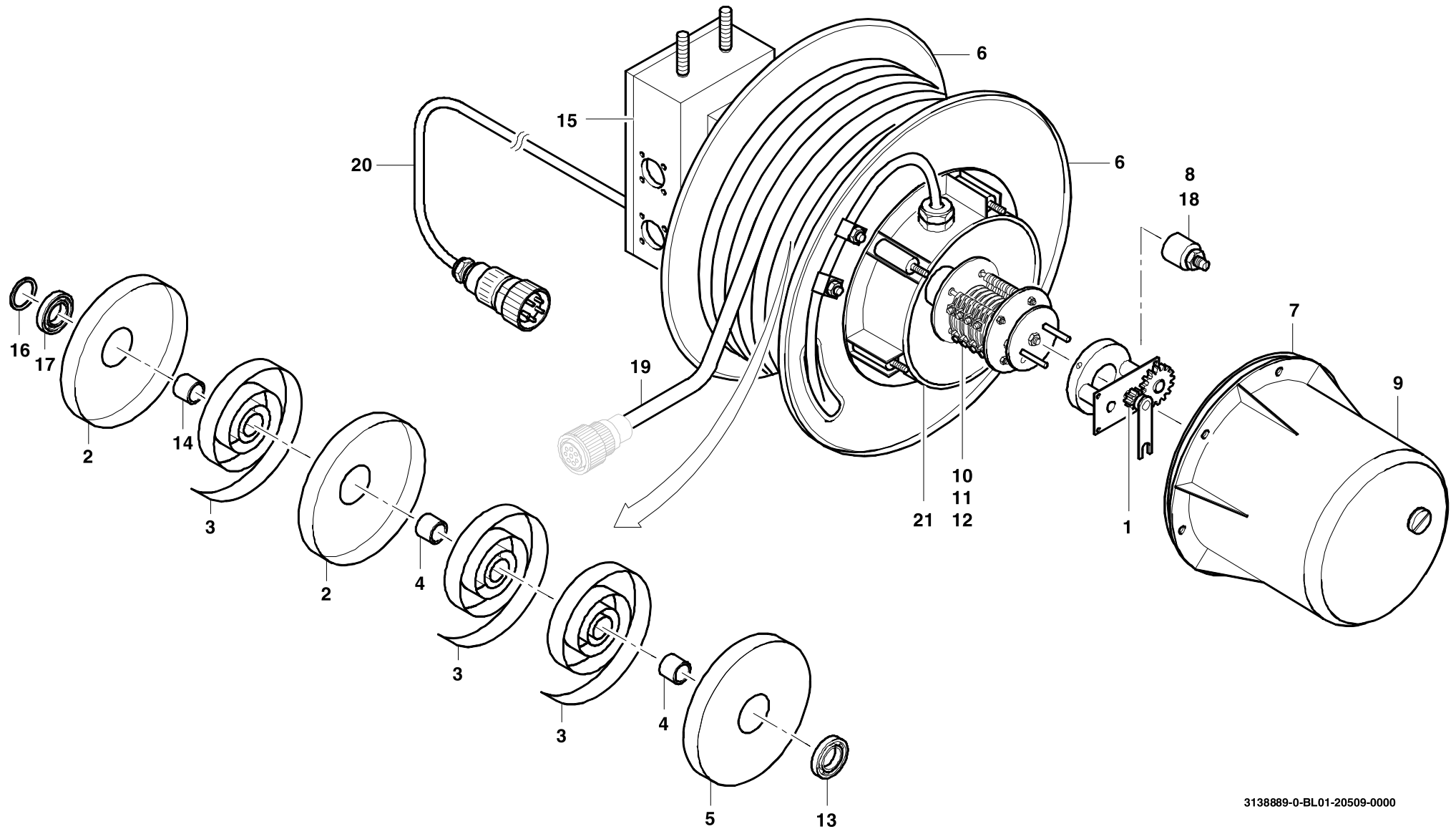
BILDТАFEL  
 PICTORIAL DISPLAY

**GMK 3055**

205.09

**3138889-ETL #**

1/1

**G 806**

3138889-0-BL01-20509-0000